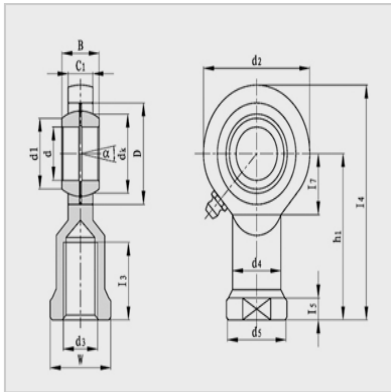
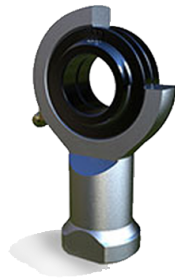


关节轴承



型号 : SI20T/K

主要尺寸(mm) :

d :	20
d3 :	M20X1.5
W :	30
B :	25
C1 (max) :	18
h1 :	77
d2 (max) :	48
l4 (max) :	101
l5 (max) :	10
d4 (max) :	27.5
d5 (max) :	35
l3 (min) :	30
dk :	34.925
° :	14

额定载荷 (KN) :

Cr :	31.5
Cor :	42.5
重量 (kg) :	0.42