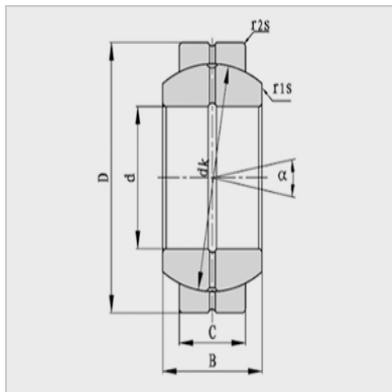
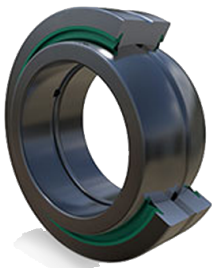


关节轴承



型号：

GE..E：	GE100E
GE..ES-2RS：	GE100ES-2RS

主要尺寸 (mm)：

d：	100
D：	150
B：	70
C：	55
dk：	130
r1s (min)：	1

主要尺寸 (mm)：

r2s (min)：	1
°：	7

额定载荷 (KN)：

Cr：	610
Cor：	3050
重量 (kg)：	4.3