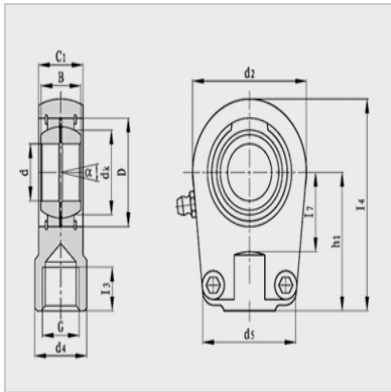
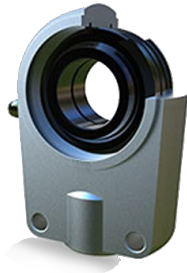


关节轴承



型号 : GIHR90DO

主要尺寸(mm) :

d :	90
G :	M100X2
d4 :	124
l3 (min) :	101
B :	60
C1 :	65
d2 :	206
l7 (min) :	90
h1 :	210
l4 :	323
d5 :	180
d1 :	98
dk :	105
° :	5

额定载荷 (KN) :

Cr :	490
Cor :	980
重量 (kg) :	21.5