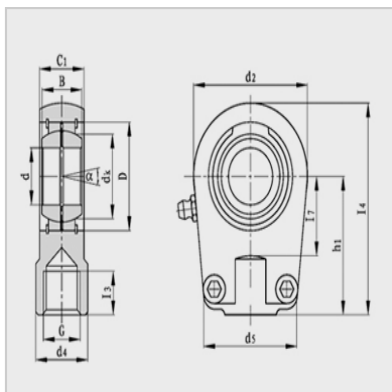
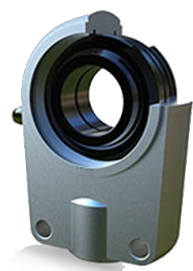


关节轴承



型号 : GIHR110DO

主要尺寸(mm) :

d :	110
G :	M120X3
d4 :	152
l3 (min) :	125
B :	70
C1 :	80
d2 :	265
l7 (min) :	115
h1 :	265
l4 :	407.54
d5 :	220
d1 :	121.2
dk :	130
° :	6

额定载荷 (KN) :

Cr :	655
Cor :	1700
重量 (kg) :	40.5