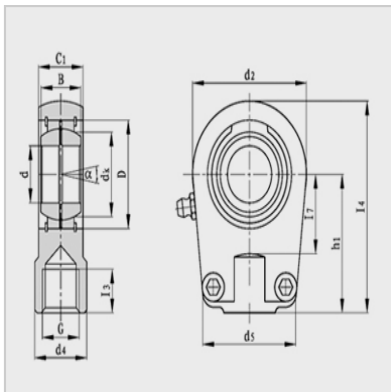
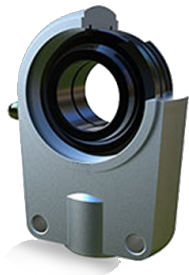


关节轴承



型号 : GIHR120DO

主要尺寸(mm) :

d :	120
G :	M130X3
d4 :	172
l3 (min) :	135
B :	85
C1 :	90
d2 :	340
l7 (min) :	140
h1 :	310
l4 :	490
d5 :	257
d1 :	135.5
dk :	160
° :	6

额定载荷 (KN) :

Cr :	950
Cor :	2900
重量 (kg) :	76