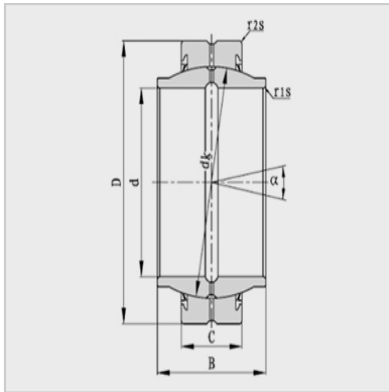
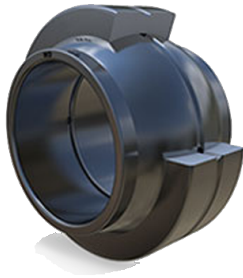


关节轴承



型号 : GE63LO

主要尺寸(mm) :

d :	63
d2 (min) :	71.5
D :	95
B :	63
C :	36
dk :	83
r1s (min) :	0.1
r2s (min) :	1
° :	4

额定载荷 (KN) :

Cr :	255
Cor :	1270
重量 (kg) :	1.2

: