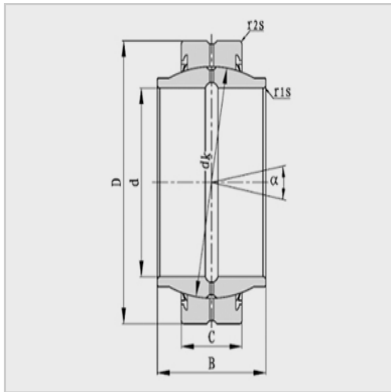
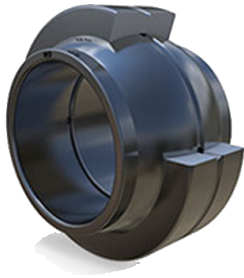


关节轴承



型号 : GE80LO

主要尺寸(mm) :

d :	80
d2 ( min ) :	91
D :	120
B :	80
C :	45
dk :	105
r1s ( min ) :	1
r2s ( min ) :	1
° :	4

额定载荷 (KN) :

Cr :	400
Cor :	2000
重量 (kg) :	2.4

: