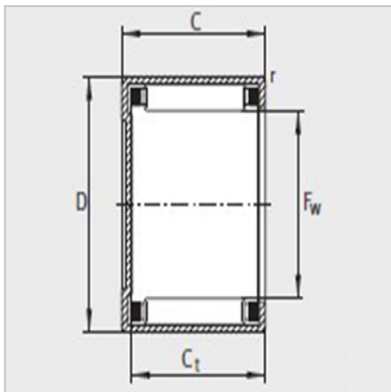
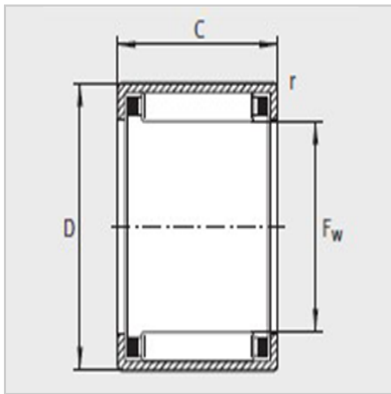


冲压外圈滚针轴承



开式冲压外圈滚针轴承：

| | |
|--------|--------|
| 型号： | HK0608 |
| 质量m g： | 2.1 |

尺寸mm：

| | |
|---------------------|-----|
| F _w ： | 6 |
| D： | 10 |
| C-0.3： | 8 |
| C _t min： | - |
| r min： | 0.4 |

基本额定载荷N：

| | |
|-----------------------|------|
| 动载荷 C _r ： | 2030 |
| 静载荷 C _{0r} ： | 1650 |

| | |
|--------------|-----|
| 疲劳极限载荷Cur N： | 184 |
|--------------|-----|

| | |
|---------------|-------|
| 极限转速nG min-1： | 36500 |
|---------------|-------|

| | |
|--------------|-------|
| 参考转速nBmin-1： | 31500 |
|--------------|-------|

适合内圈(需单独订购)：

| | |
|-------|---|
| LR型号： | - |
| IR型号： | - |



: