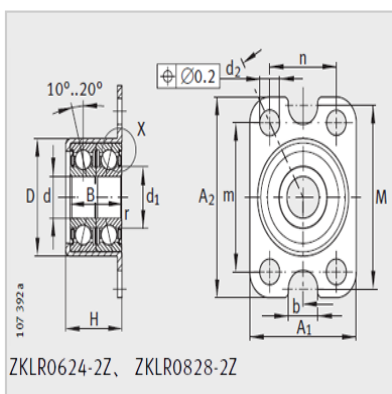
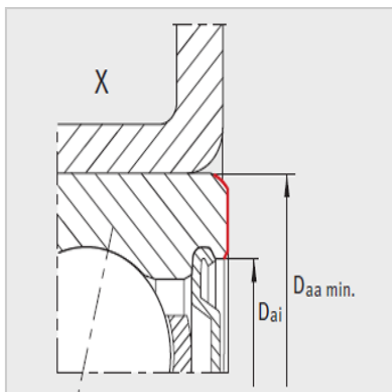
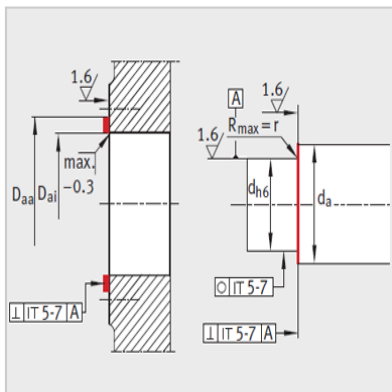


丝杠支撑轴承



型号 : 0.0014

锁紧螺母,需单独订购3) :

型号 : ZKLR0624-2Z

摩擦力矩  $M_{RL}$  Nm : 0.023

锁紧力矩<sup>5)</sup> MA Nm : 6

质量m kg : 0/-0.008

尺寸mm :

d : 24

公差 : 35

A<sub>1</sub> : 20.5

A<sub>2</sub> : 12

D +0.03 -0.01 : 10.4

B -0.25 : 0.3

d<sub>1</sub> : 4.5

r min : 6.6

d<sub>2</sub> : 26

b : 15

m : 32

n : 13

M : 8

H-0.5 : 16

d<sub>a</sub> : 19

D<sub>ai</sub> : M4 M6

d<sub>a</sub> : 42

固定螺栓 DIN9121) :

规格 : 3850

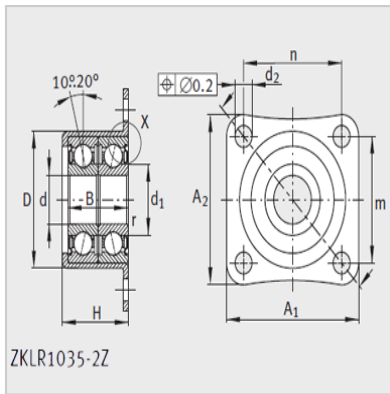
数量 : 1870

基本额定载荷 径向 :

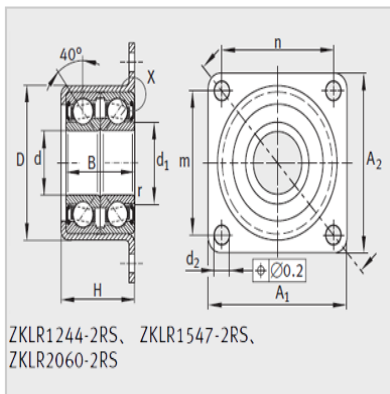
动载荷 C<sub>r</sub>N : 1340

静载荷 C<sub>0r</sub>N : 1250

基本额定载荷 轴向 :



动载荷 $C_a N$ :	7300
静载荷 $C_{0a} N$ :	0.04
极限转速 nG脂 min - 1 :	17
刚度 轴向6) CaL N/μm :	7
质量 惯性矩2) Mm kg · cm <sup>2</sup> :	ZM06
轴向 跳动7) μm :	2



: