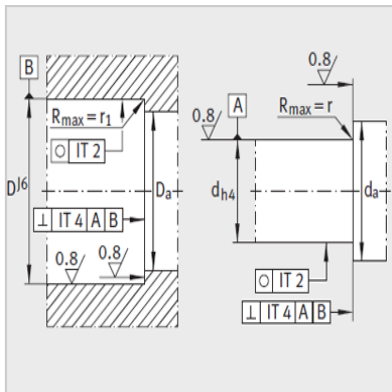
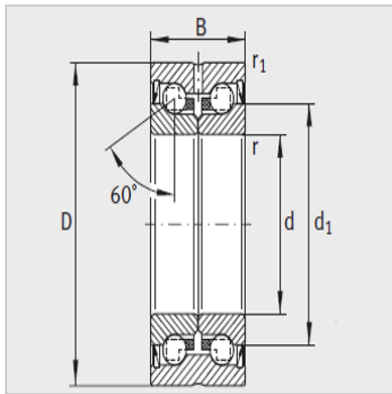


丝杠支撑轴承



型号 :	ZKLN0624-2RS-PE
质量m kg :	0.03

尺寸mm :

d :	6
公差 :	0.003/ -0,005
D :	24
公差 :	0/-0.01
B-0.25 :	15
d ₁ :	14
r min :	0.3
r ₁ min :	0.6

安装尺寸mm :

Da max :	19
d _a min :	9

基本额定载荷 轴向 :

动载荷 C _a N :	6900
静载荷 C _{0a} N :	8500
极限转速 nG脂 min - 1 :	6800
轴承 摩擦 力矩 MRL Nm :	0.04
刚度 轴向 CaL N/ μ m :	200
倾覆 刚度 ckL Nm/ mrad :	8
质量 惯性矩 ²⁾ Mm kg · cm ² :	0.0044
轴向 跳动 ³⁾ μ m :	5

锁紧螺母,需单独订购 :

型号1 :	ZM06
型号2 :	-
锁紧 力矩 ²⁾ MA Nm :	2
轴向 预紧力 N :	2404



: