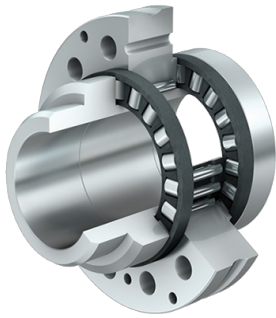
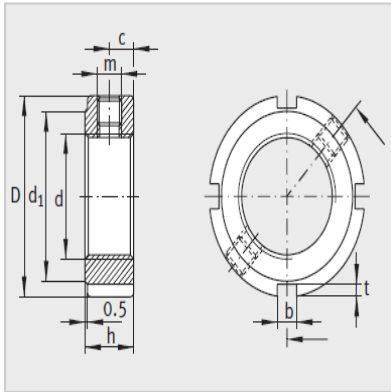


丝杠支撑轴承



型号 :	ZM105
螺纹d :	M105 × 2
质量m kg :	1.05

尺寸mm :

D :	140
h :	22
b :	12
t :	5
d ₁ :	126
c :	11
m :	M10

顶丝 锁紧力矩 M A N
m :

20

锁紧螺母 :

轴向断裂 载荷 F _{aB} N :	495000
锁紧 力矩M _L N _m :	475
参考锁紧 力矩M _{AL} N _m :	300
质量 惯性矩 M _M kg · cm ² :	44.5

: