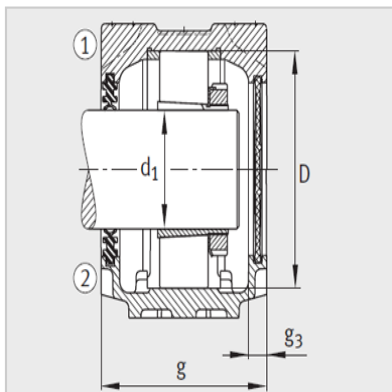
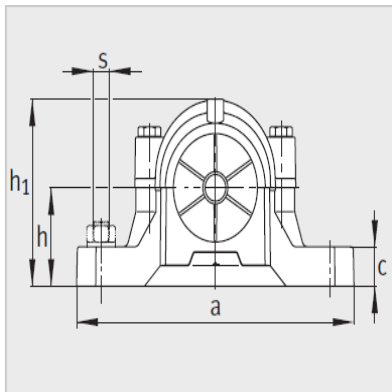
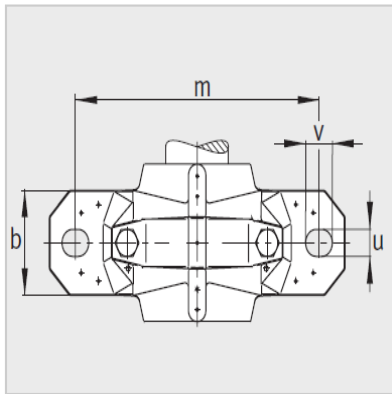


轴承座

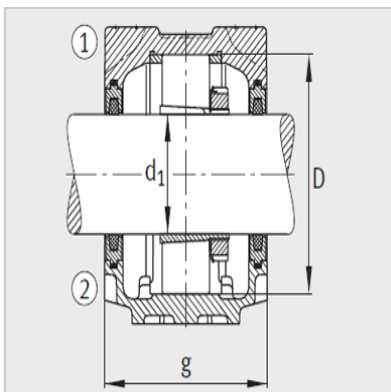
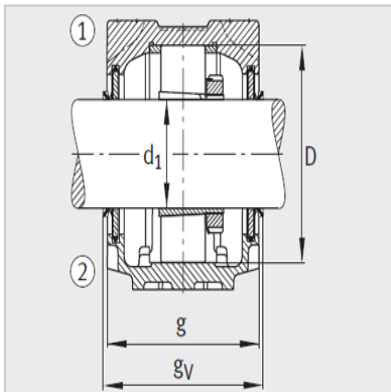
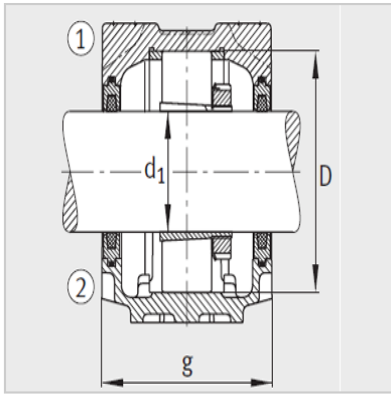


型号：

轴承：	SNV215-L1)
座轴承：	1320-K-M-C3
紧定套：	H320X310
止动环2件：	FRM215/19.5
双唇密封圈：	DH620X310
带O形圈的迷宫密封圈：	TSV620X310
毛毡密封：	FSV620X310
V型圈：	DHV620X310
Taconite密封：	TCV620X310
轴承盖：	DKV215
质量m轴承座 kg：	24.5

尺寸：

d ₁ mm：	92.075
d ₁ inch：	3 5/8
a：	410
g：	180
h ₁ ：	271
b：	120
c：	45
D：	215
g _L ：	197.3
g _v ：	188
g _T ：	224
g ₃ ：	16
h：	140
m：	350
u：	26
v：	32
s _{mm} ：	M24
s _{inch} ：	7/8





: