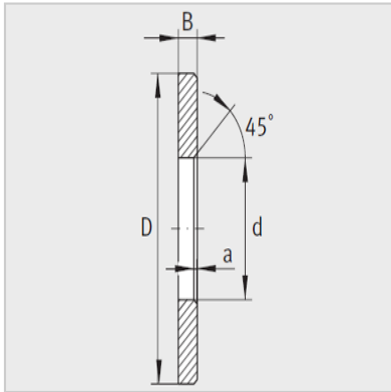


推力圆柱,保持架组件,垫圈轴承



垫圈型号 : LS6085

质量m kg : 0.092

尺寸mm :

$D_{c1}d$  : 60

$D_1$  : 62

$D_cD$  : 85

$d_1$  : 85

T : 17

$D_w$  : 7.5

B : 4.75

a rmin : 1

: