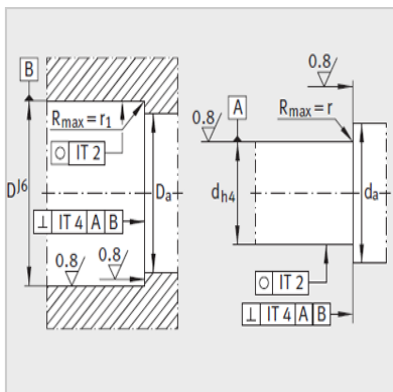
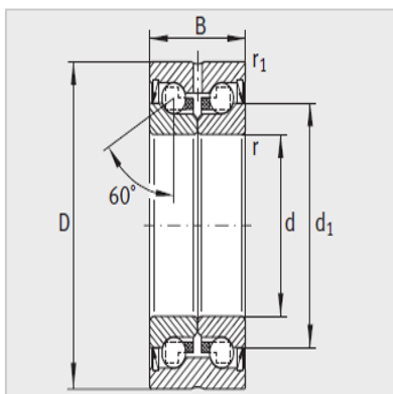


丝杠支撑轴承



型号 :	ZKLN0624-2Z
质量m kg :	0.03

尺寸mm :

d-0.005 :	6+0,002 -0,003
D-0.010 :	24
B -0.25 :	15
d ₁ :	14
r min :	0.3
r ₁ min :	0.6

安装尺寸mm :

D _a max :	19
d _a min :	9

基本额定载荷 轴向 :

动载荷 C _a N :	6900
静载荷 C _{0a} N :	8500
极限转速 nG脂 min - 1 :	12000

轴承 摩擦 力矩 MRL Nm :	0.02
----------------------	------

刚度 轴向 CaL N/ μ m :	200
-----------------------	-----

倾覆 刚度 ckL Nm/ mrad :	8
-------------------------	---

质量 惯性矩 ¹⁾ Mm kg · cm ² :	0.0044
---	--------

轴向 跳动 ⁴⁾ μ m :	2
---------------------------	---

锁紧螺母,需单独订购 :

型号1 :	ZM06
型号2 :	-
锁紧 力矩 ³⁾ MA Nm :	2
轴向 预紧力 N :	2404



: